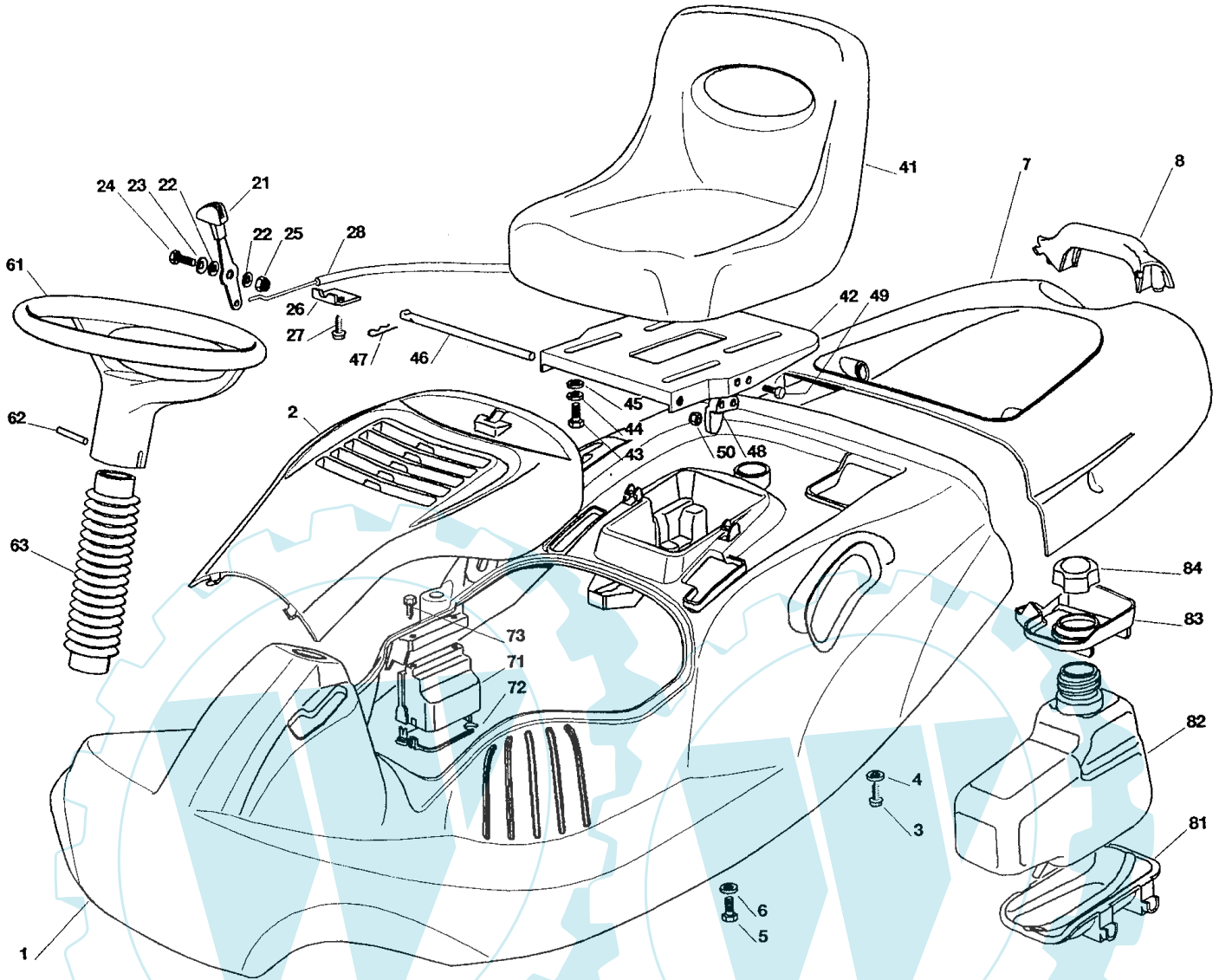
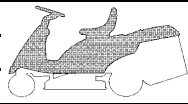


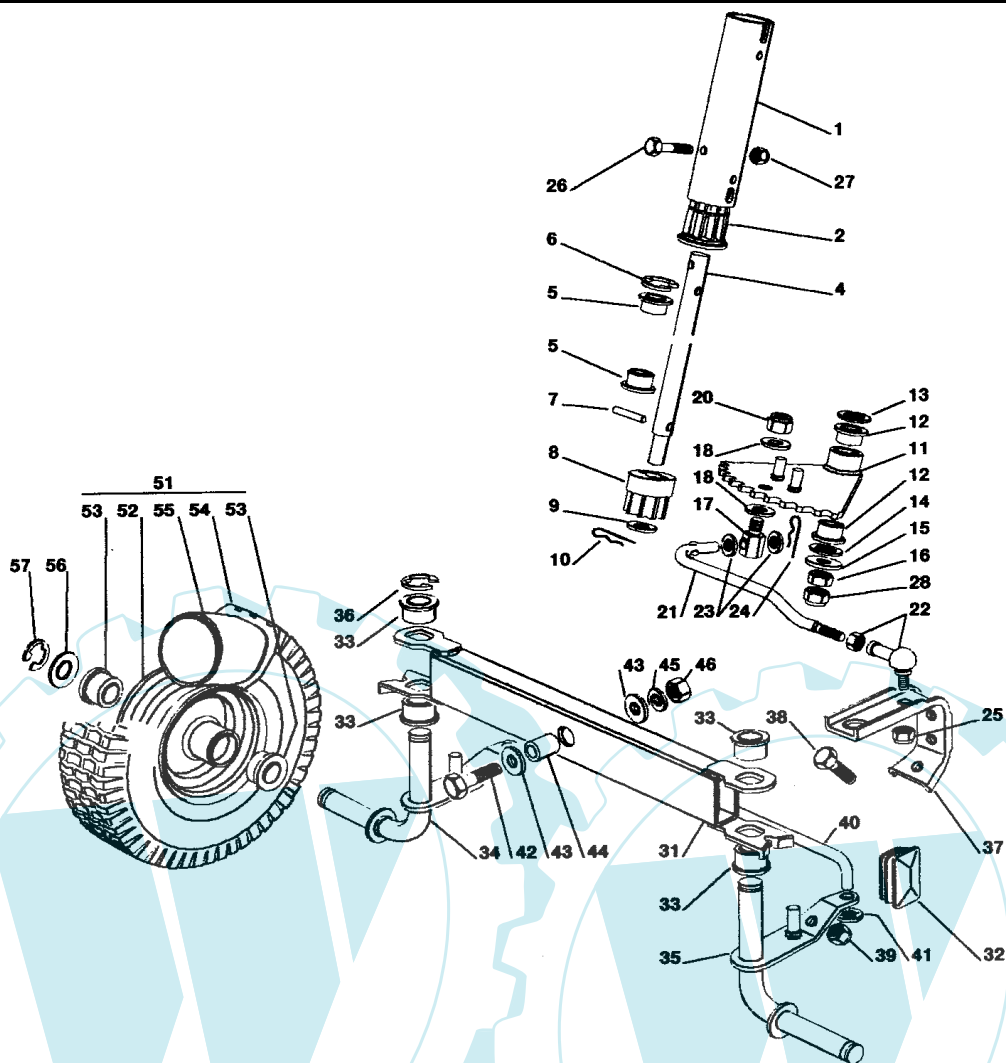
POS. REF.NO. POS.	BEST.-NR. PART-NO. NO.PIECE	BEZEICHNUNG DESCRIPTION DESIGNATION	Stck Qty. Qte.
1	CG84318401	LÄNGSTRÄGER, RECHTER	1
2	CG84318403	LÄNGSTRÄGER, LINKER	1
3	CG84783015	HALTER	1
4	CG27772121	BRIDE / PLATTE	2
5	CG12735121	SCHRAUBE	6
6	CG27650115	VERSTAERKUNG	2
7	CG12735121	SCHRAUBE	12
8	CG84650105	VERSTAERKUNG	1
9	CG12735121	SCHRAUBE	4
10	CG84783017	HALTER	1
11	CG12735121	SCHRAUBE	6
12	CG27772095	HALTER	1
13	CG12735106	SCHRAUBE	2
14	CG84801117	HALTER	1
15	CG12735121	SCHRAUBE	2
16	CG12793301	SCHRAUBE	1
17	CG12523070	SCHEIBE	1
18	CG12155000	MUTTER	1
19	CG27869057	HALTER	1

POS. REF.NO. POS.	BEST.-NR. PART-NO. NO.PIECE	BEZEICHNUNG DESCRIPTION DESIGNATION	Stck Qty. Qte.
20	CG12792099	SCHRAUBE	4
21	CG12154510	MUTTER	4
22	CG27773077	WINKEL	1
23	CG12791011	SCHRAUBE	1
24	CG12154510	MUTTER	1
31	CG84545061	HINTERE PLATTE	1
32	CG12735121	SCHRAUBE	4
33	CG27650111	VERSTAERKUNG	2
34	CG12735121	SCHRAUBE	4
35	CG27772131	PLATTE	2
36	CG12818690	SCHRAUBE	2
37	CG12521350	SCHEIBE	2
38	CG12155000	MUTTER	2
41	CG27430567	FEDER	1
42	CG27430569	FEDER	1
43	CG27753073	WINKEL	2
44	CG12729601	SCHRAUBE	2
45	CG27734059	ZAHNSCHIENE	1
46	CG12791200	SCHRAUBE	2
47	CG12292102	MUTTER	2

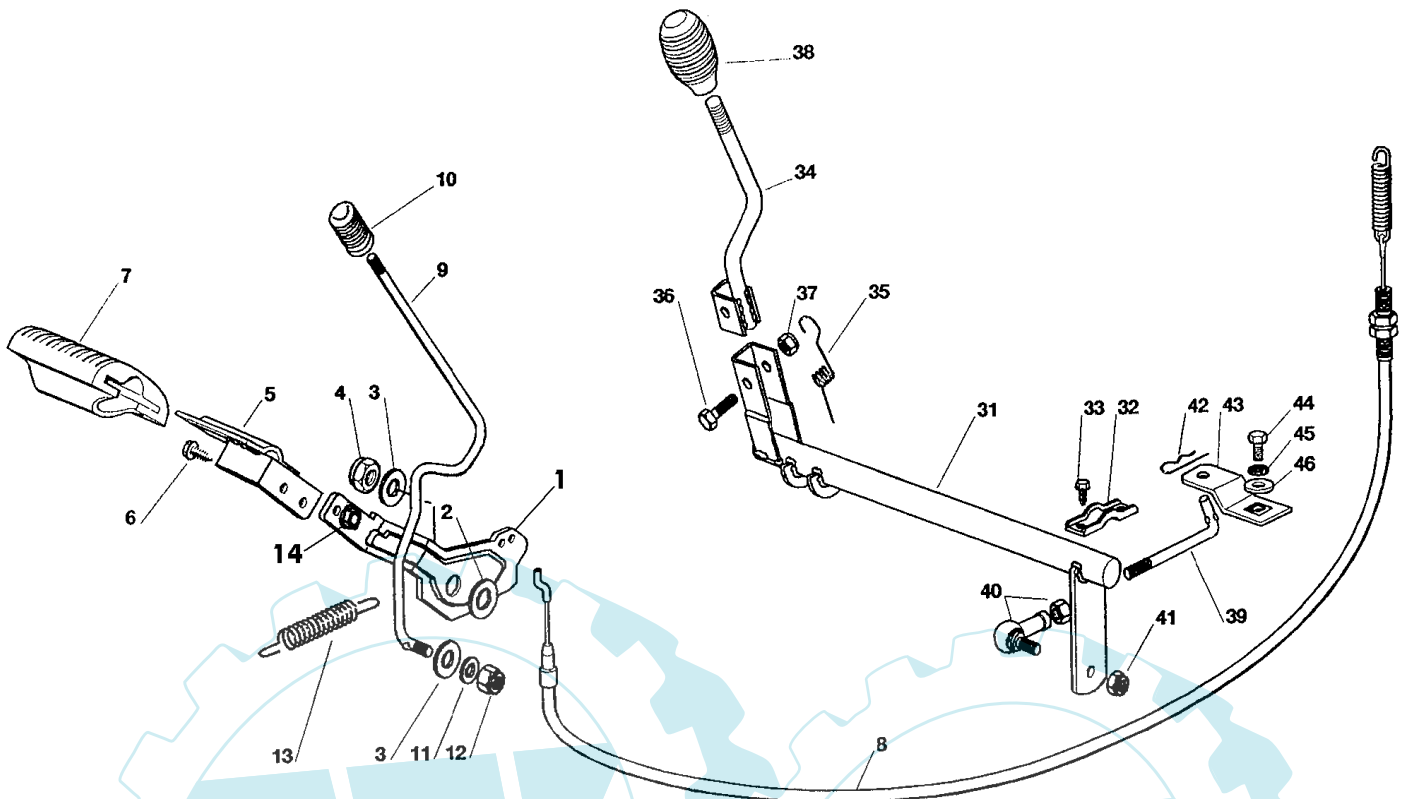
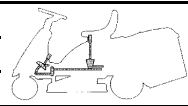
63 / 6,5 RIDER Junior  
Art. 78998



POS. REF.NO. POS.	BEST.-NR. PART-NO. NO.PIECE	BEZEICHNUNG DESCRIPTION DESIGNATION	Stck Qty. Qte.	POS. REF.NO. POS.	BEST.-NR. PART-NO. NO.PIECE	BEZEICHNUNG DESCRIPTION DESIGNATION	Stck Qty. Qte.
1	CG27110362	RADABDECKUNG/GRÜN	1	43	CG12793101	SCHRAUBE	4
2	CG27110363	MOTORABDECKUNG GRÜN	1	44	CG12583500	GROWER	4
3	CG12735410	SCHRAUBE	4	45	CG12523060	SCHEIBE	4
4	CG12523040	SCHEIBE	4	46	CG27864052	BOLZEN	1
5	CG12735402	SCHRAUBE	2	47	CG24487997	SPLINT	1
6	CG12521331	SCHEIBE	4	48	CG27063021	NOCKEN	1
7	CG27110364	ABDECKUNG FGK.GRÜN	1	49	CG12789100	SCHRAUBE	2
8	CG27394000	GRIFF	1	50	CG12154330	MUTTER	2
21	CG81007280	GASHEBEL	1	61	CG27961230	LENKRAD	1
22	CG12523040	SCHEIBE	2	62	CG12620305	STIFT	1
23	CG12530060	SCHEIBE	1	63	CG27600114	SCHUTZ	1
24	CG12791500	SCHRAUBE	1	64	CG25120230	STOPFEN	1
25	CG12154510	MUTTER	1	71	CG27600119	SCHUTZ	1
26	CG22981467	PLATTE	1	72	CG27600118	SCHUTZ	1
27	CG12735105	SCHRAUBE	2	73	CG12727810	SCHRAUBE	2
28	CG84000252	BESCHLEUNIGERKABEL	1	81	CG27787057	HALTER	1
41	CG25722453	SITZ	1	82	CG27733002	TANK	1
42	CG27546039	HALTER	1	83	CG27600113	SCHUTZ	1
				84	CG27790000	TANKVERSCHLUSS	1



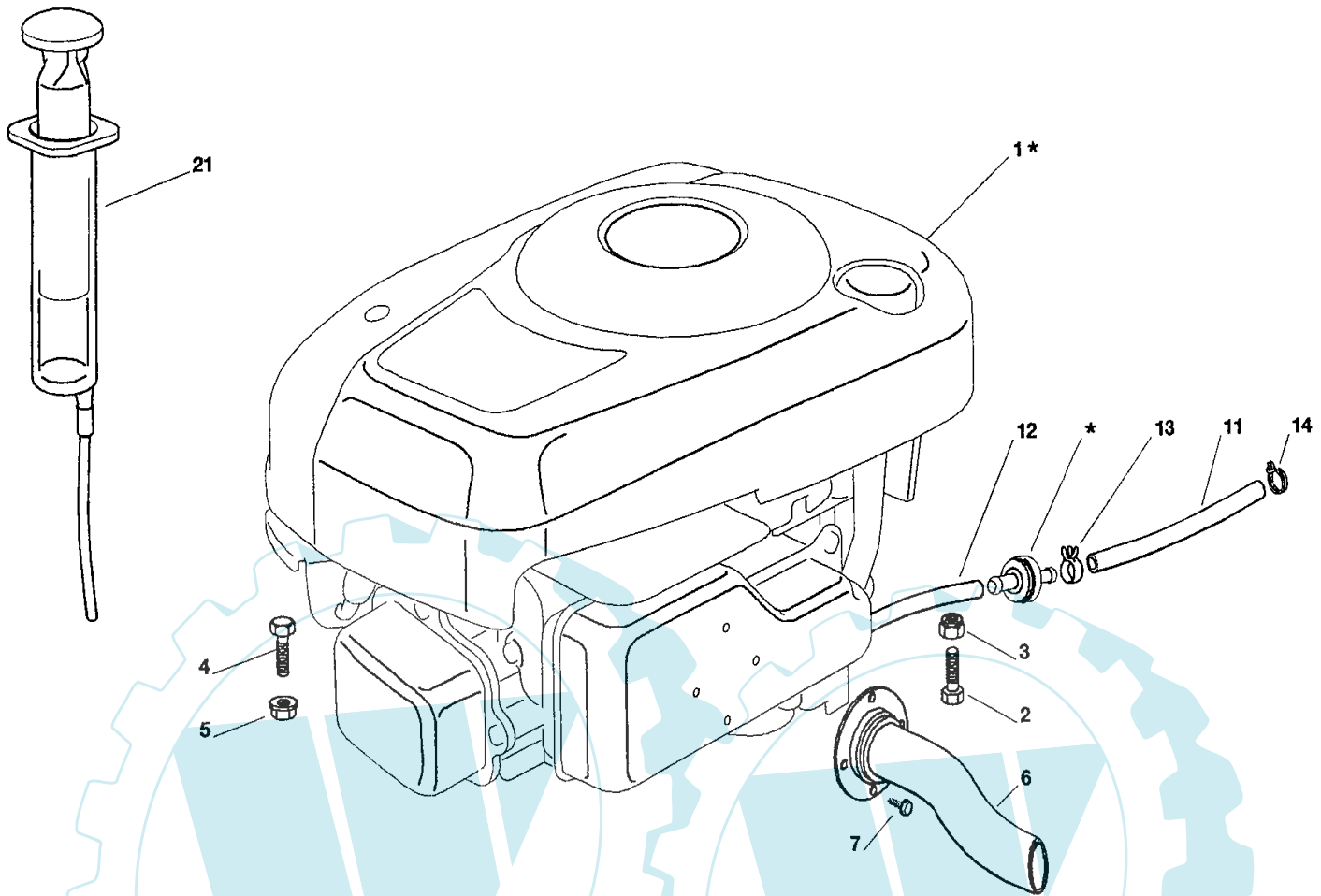
POS. REF.NO. POS.	BEST.-NR. PART-NO. NO.PIECE	BEZEICHNUNG DESCRIPTION DESIGNATION	Stck Qty. Qte.	POS. REF.NO. POS.	BEST.-NR. PART-NO. NO.PIECE	BEZEICHNUNG DESCRIPTION DESIGNATION	Stck Qty. Qte.
1	CG27340305	VERLÄNGERUNGSTÜCK	1	28	CG12155000	MUTTER	1
2	CG27047005	BUCHSE	1	31	CG84034059	KIPPHEBEL	1
4	CG27520052	LENKUNGSÄULE	1	32	CG18737852	VERSCHLUSS	2
5	CG27047004	BUCHSE	2	33	CG27047004	BÜCHSE	4
6	CG12001010	SPRENGRING	1	34	CG84230405	RECHTER ACHSSCHENKEL	1
7	CG12622650	STIFT	1	35	CG84230407	LINKER ACHSSCHENKEL	1
8	CG27570050	RITZEL	1	36	CG12000970	SPRENGRING	1
9	CG12521370	SCHEIBE	1	37	CG27787041	HALTER	1
10	CG24487998	SPLINT	1	38	CG12793102	SCHRAUBE	1
11	CG84735553	ZAHNKRANZ	1	39	CG12155000	MUTTER	1
12	CG27047004	BUCHSE	2	40	CG27840051	SPANNSTANGE	1
13	CG27670054	SCHEIBE	1	41	CG12604899	KRONESCHEIBE	2
14	CG22672152	SCHEIBE	1	42	CG12692695	SCHRAUBE	1
15	CG12523060	SCHEIBE	1	43	CG12523100	SCHEIBE	2
16	CG12293200	MUTTER	2	44	CG25160016	ENTFERNUNGSTÜCK	1
17	CG25510056	BOLZEN	1	45	CG12587100	GROWER	1
18	CG25670008	SCHEIBE	2	46	CG12295300	MUTTER	1
20	CG12156602	MUTTER	1	51	CG84680056	VORDERRAD	2
21	CG27034066	STANGE	1	52	CG84044002	VORDERRAD FELGE	1
22	CG22746601	GELENK	1	53	CG27045070	BUCHSE	4
23	CG25670008	SCHEIBE	2	54	CG27590054	REIFEN	1
24	CG24487998	SPLINT	1	55	CG27590056	REIFENSCHLAUCH	1
25	CG12155000	MUTTER	1	56	CG12521390	SCHEIBE	2
26	CG12689515	SCHRAUBE	2	57	CG12000970	SPRENGRING	2
27	CG12154510	MUTTER	2				



POS. REF.NO. POS.	BEST.-NR. PART-NO. NO.PIECE	BEZEICHNUNG DESCRIPTION DESIGNATION	Stck Qty. Qte.	POS. REF.NO. POS.	BEST.-NR. PART-NO. NO.PIECE	BEZEICHNUNG DESCRIPTION DESIGNATION	Stck Qty. Qte.
1	CG27500051	PEDAL	1	32	CG27546015	PLATTE	2
2	CG27670054	SCHEIBE	1	33	CG12729601	SCHRAUBE	4
3	CG25670011	SCHEIBE	2	34	CG84317071	HEBEL	1
4	CG12155000	MUTTER	1	35	CG27430570	FEDER	1
5	CG84503005	OBERES PEDAL	1	36	CG12674700	SCHRAUBE	1
6	CG12791200	SCHRAUBE	2	37	CG12154510	MUTTER	1
7	CG25110269	KLEMMDECKEL	1	38	CG25394510	KNOPF	1
8	CG84207102	KABEL	1	39	CG27034063	STANGE	1
9	CG27034064	STANGE	1	40	CG22746601	GELENK	1
10	CG27395050	KNOPF	1	41	CG12155000	MUTTER	1
11	CG25670011	SCHEIBE	1	42	CG24487997	SPLINT	1
12	CG12155000	MUTTER	1	43	CG27315109	HEBEL	1
13	CG27430564	FEDER	1	44	CG12788850	SCHRAUBE	1
14	CG12292102	MUTTER	2	45	CG12540040	SCHEIBE	1
31	CG84001021	ACHSE	1	46	CG22680009	SCHEIBE	1

63 / 6,5 RIDER Junior  
Art. 78998

5/12		RASENTRAKTOREN Modelle 2001 & 2002 B&S-MOTOR 6,5HP		63 / 6,5 RIDER Junior Art. 78998 Modell 2001 & 2002
101/202				



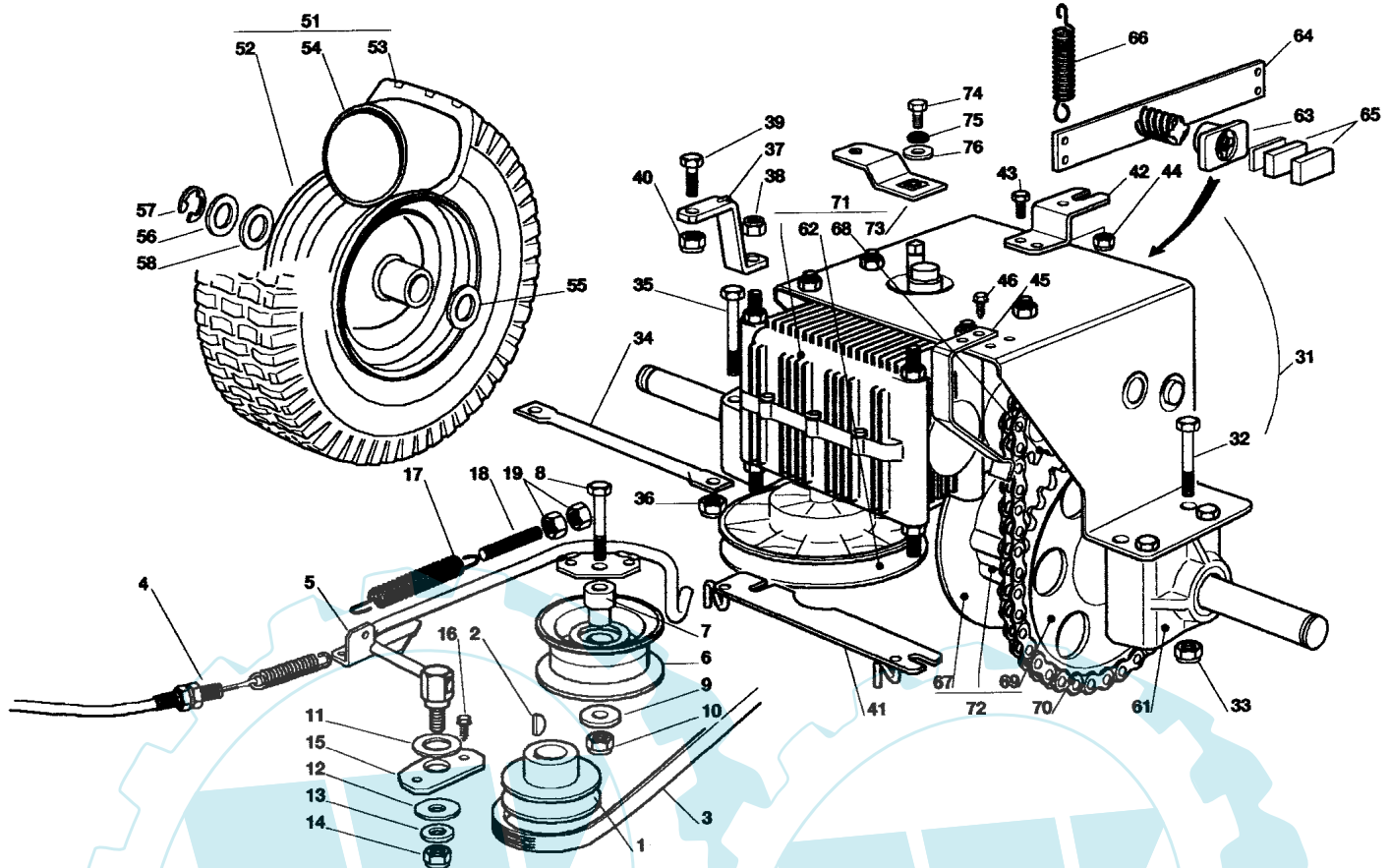
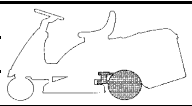
POS. REF.NO. POS.	BEST.-NR. PART-NO. NO.PIECE	BEZEICHNUNG DESCRIPTION DESIGNATION	Stck Qty. Qte.	POS. REF.NO. POS.	BEST.-NR. PART-NO. NO.PIECE	BEZEICHNUNG DESCRIPTION DESIGNATION	Stck Qty. Qte.
1*		MOTOR	1	7	CG12735111	SCHRAUBE	4
2	CG12691900	SCHRAUBE	1	11	CG38780530	ROHR	1
3	CG12155000	MUTTER	1	12*	CG38780530	ROHR	1
4	CG12691100	SCHRAUBE	2	13	CG18375051	KABELBEFESTIGUNG	1
5	CG12293201	MUTTER	2	14	CG18375053	KABELBEFESTIGUNG	1
6	CG84869053	ROHR FÜR ABGASUNG	1	21	CG18718000	SPRITZE	1

TO REPLACE THE PARTS MARKED «\*» SEEK ASSISTANCE FROM THE ENGINE MANUFACTURER'S AFTER SALES SERVICE.

POUR LE REMPLACEMENT DES PIÈCES MARQUÉES AVEC «\*» S'ADRESSER AU SERVICE APRESMOTEUR. VENTES DU CONSTRUCTEUR DU MOTEUR.

ZUM AUSTAUSCH DER MIT «\*». GEKENNZEICHNETEN TEILE, WENDEN SIE SICH AN DEN KUNDENDIENST DES MOTORENHERSTELLERS.

**63 / 6,5 RIDER Junior**  
Art. 78998



POS. REF.NO. POS.	BEST.-NR. PART-NO. NO.PIECE	BEZEICHNUNG DESCRIPTION DESIGNATION	Stck Qty. Qte.
1	CG27604006	RIEMENSCHLEIBE	1
2	CG12139100	KEIL	1
3	CG35061406	RIEMEN	1
4	CG84207103	KABEL	1
5	CG84317077	HEBEL	1
6	CG27604007	RIEMENSCHLEIBE	1
7	CG27047007	BUCHSE	1
8	CG12691200	SCHRAUBE	1
9	CG12523070	SCHEIBE	1
10	CG12155000	MUTTER	1
11	CG27670054	SCHEIBE	1
12	CG25670011	SCHEIBE	1
13	CG12523060	SCHEIBE	1
14	CG12155000	MUTTER	1
15	CG27546029	PLATTE	1
16	CG12734995	SCHRAUBE	2
17	CG25430219	FEDER	1
18	CG25840005	SPANNSTANGE	1
19	CG12293200	MUTTER	2
31	CG18400970	ANTRIEBSGRUPPE	1
32	CG12692050	SCHRAUBE	3
33	CG12154210	MUTTER	4
34	CG27840053	VERSTAERKUNG	1
35	CG25943001	SCHRAUBE	1
36	CG12155000	MUTTER	2
37	CG27650119	VERSTAERKUNG	2
38	CG12155000	MUTTER	2
39	CG12792611	SCHRAUBE	1
40	CG12155000	MUTTER	1
41	CG84250051	RIEMENFUHRUNG	1

POS. REF.NO. POS.	BEST.-NR. PART-NO. NO.PIECE	BEZEICHNUNG DESCRIPTION DESIGNATION	Stck Qty. Qte.
42	CG27772135	PLATTE	1
43	CG12791200	SCHRAUBE	2
44	CG12154510	MUTTER	2
45	CG84394830	FEDER	1
46	CG12735104	SCHRAUBE	2
51	CG84680057	HINTERRAD	2
52	CG84044001	HINTRERRADFELGE	1
53	CG27590055	REIFEN	1
54	CG27590057	REIFENSCHLAUCH	1
55	CG12520010	SCHEIBE	4
56	CG25670005	SCHEIBE	2
57	CG12001010	RING	2
58	CG12521410	SCHEIBE	2
61	CG19700056	BUCHSE	3
62	CG19700050	RIEMENSCHLEIBE	1
63	CG19700051	MUTTER	1
64	CG19700053	HEBEL MIT SCHRAUBE	1
65	CG19700052	BREMSBELAGE	2
66	CG19700048	FEDER	1
67	CG19700054	BREMSSCHLEIBE	1
68	CG19700049	RITZEL	1
69	CG19700055	ZAHNKETTENRAD	1
70	CG19700047	KETTE	1
71	CG18400972	GETRIEBE (inkl.#62,68,73)	1
72	CG18400971	DIFFERENZIAL (mit #67,69)	1
73	CG27315109	HEBEL	1
74	CG12788850	SCHRAUBE	1
75	CG12540040	SCHEIBE	1
76	CG22680009	SCHEIBE	1

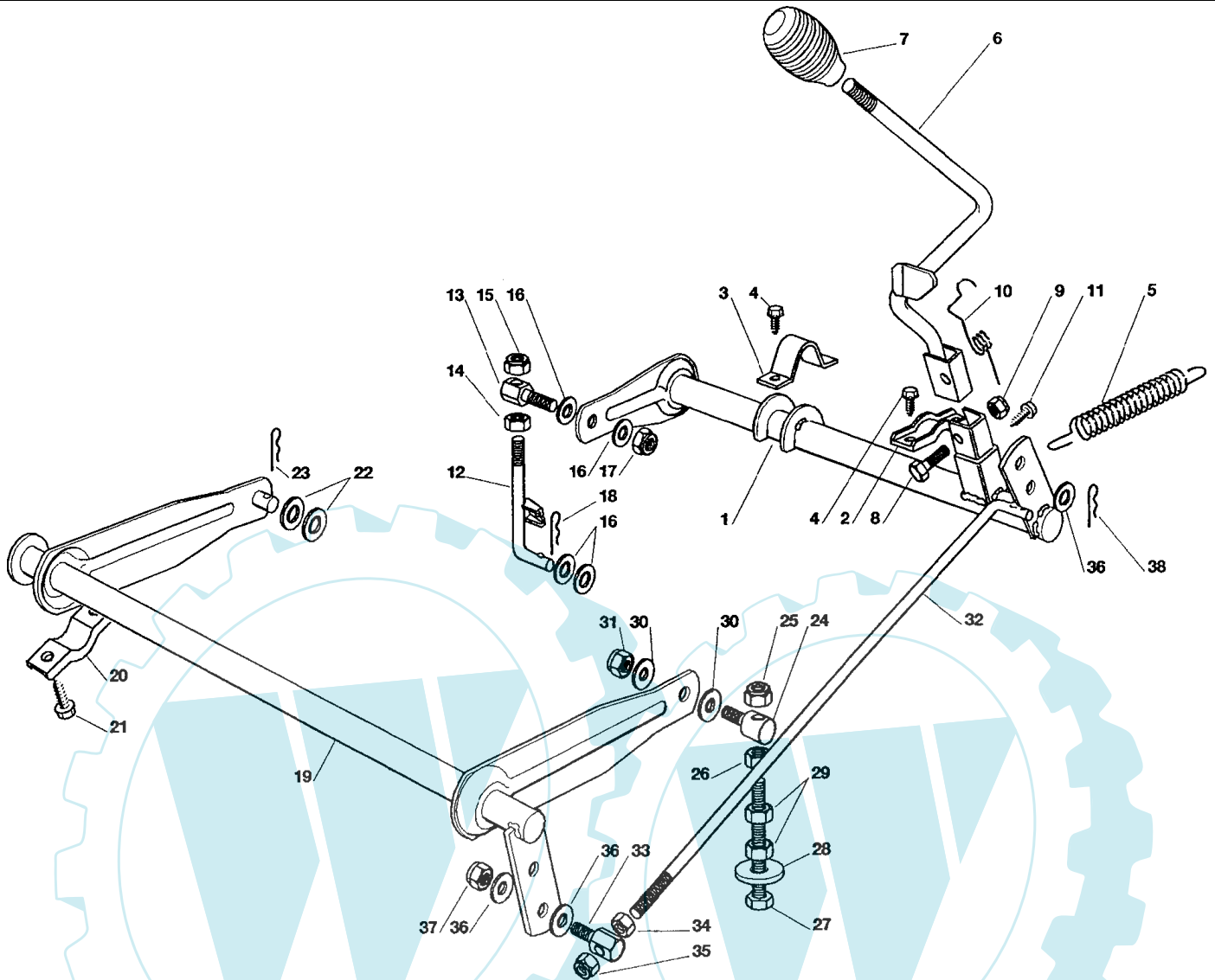
7/12  
101/202



RASENTRAKTOREN  
Modelle 2001 & 2002  
SW-AUFHEBESATZ 63

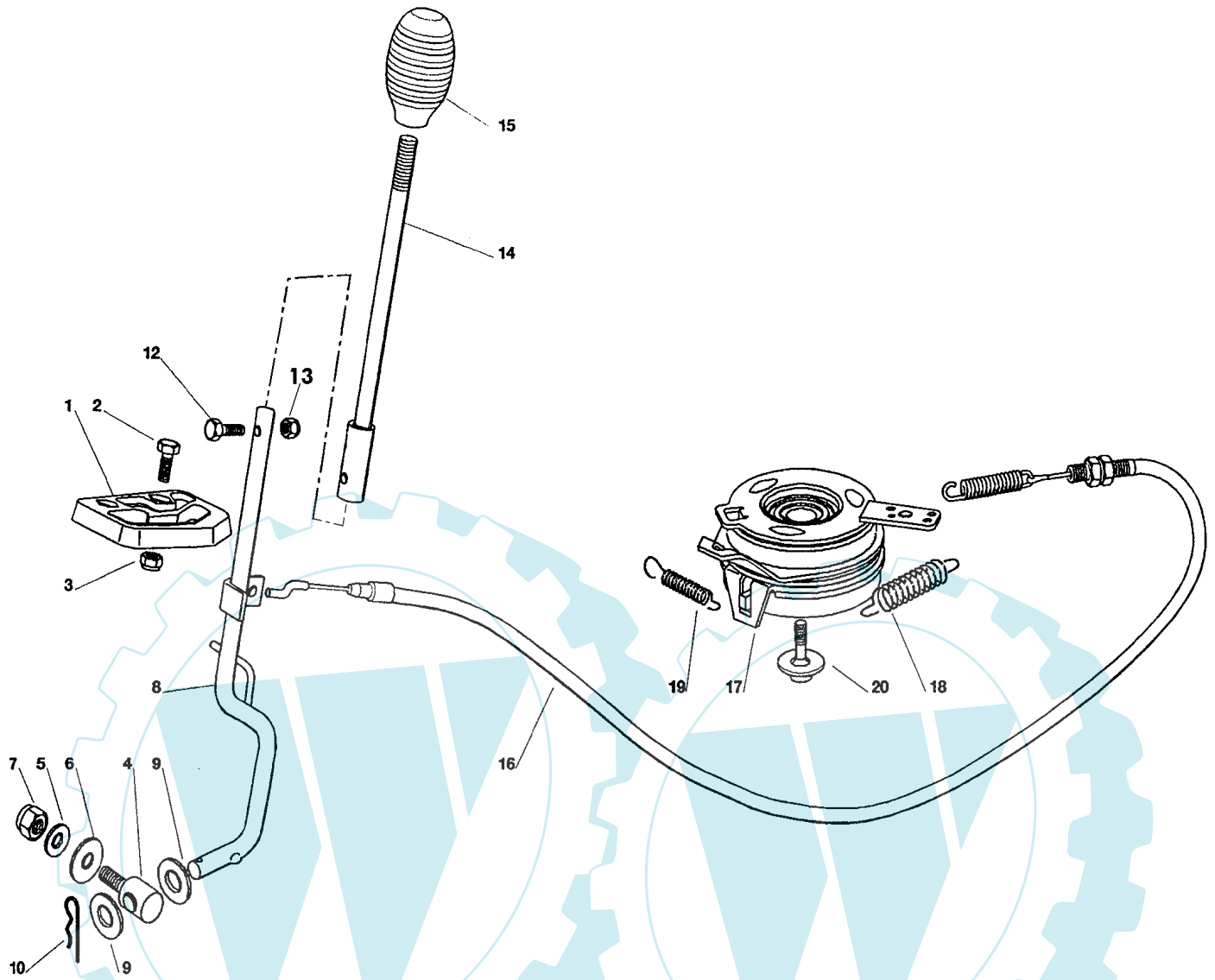
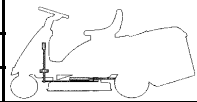


63 / 6,5 RIDER Junior  
Art. 78998  
Modell 2001 & 2002



POS. REF.NO. POS.	BEST.-NR. PART-NO. NO.PIECE	BEZEICHNUNG DESCRIPTION DESIGNATION	Stck Qty. Qte.	POS. REF.NO. POS.	BEST.-NR. PART-NO. NO.PIECE	BEZEICHNUNG DESCRIPTION DESIGNATION	Stck Qty. Qte.
1	CG84001017	ACHSE	1	20	CG27546015	PLATTE	2
2	CG27546015	PLATTE	1	21	CG12731350	SCHRAUBE	4
3	CG25547037	PLATTE	1	22	CG25670008	SCHEIBE	2
4	CG12729601	SCHRAUBE	4	23	CG24487997	SPLINT	1
5	CG27430568	FEDER	1	24	CG25510007	BOLZEN	1
6	CG84317075	HEBEL	1	25	CG12156602	MUTTER	1
7	CG25394510	KNOPF	1	26	CG12295200	MUTTER	1
8	CG12674700	SCHRAUBE	1	27	CG12794970	SCHRAUBE	1
9	CG12154510	MUTTER	1	28	CG12521360	SCHEIBE	1
10	CG27430574	FEDER	1	29	CG12154250	MUTTER	2
11	CG12731600	SCHRAUBE	1	30	CG25670008	SCHEIBE	2
12	CG84002073	STANGE	1	31	CG12156602	MUTTER	1
13	CG25510056	BOLZEN	1	32	CG27034065	STANGE	1
14	CG12295200	MUTTER	1	33	CG25510040	BOLZEN	1
15	CG12156602	MUTTER	1	34	CG12293200	MUTTER	1
16	CG25670008	SCHEIBE	4	35	CG12155000	MUTTER	1
17	CG12156602	MUTTER	1	36	CG25670011	SCHEIBE	3
18	CG24487997	SPLINT	1	37	CG12155000	MUTTER	1
19	CG84001019	ACHSE	1	38	CG24487997	SPLINT	1

63 / 6,5 RIDER Junior  
Art. 78998

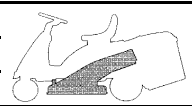


POS. REF.NO. POS.	BEST.-NR. PART-NO. NO.PIECE	BEZEICHNUNG DESCRIPTION DESIGNATION	Stck Qty. Qte.	POS. REF.NO. POS.	BEST.-NR. PART-NO. NO.PIECE	BEZEICHNUNG DESCRIPTION DESIGNATION	Stck Qty. Qte.
1	CG27487001	GLEITBLOCK	1	12	CG12789020	SCHRAUBE	2
2	CG12791200	SCHRAUBE	2	13	CG12154330	MUTTER	2
3	CG12154510	MUTTER	2	14	CG84317079	HEBEL	1
4	CG27510107	BOLZEN	1	15	CG25394510	KNOPF	1
5	CG25670011	SCHEIBE	1	16	CG84207104	KABEL	1
6	CG22672152	SCHEIBE	1	17	CG18399065	MECHANISCHE KUPPLUNG	1
7	CG12155000	MUTTER	1	18	CG27430571	FEDER	1
8	CG84317073	HEBEL	1	19	CG22450110	FEDER	1
9	CG21660100	SCHEIBE	2	20	CG12735460	SCHRAUBE	1
10	CG24487998	SPLINT	1				

63 / 6,5 RIDER Junior  
Art. 78998



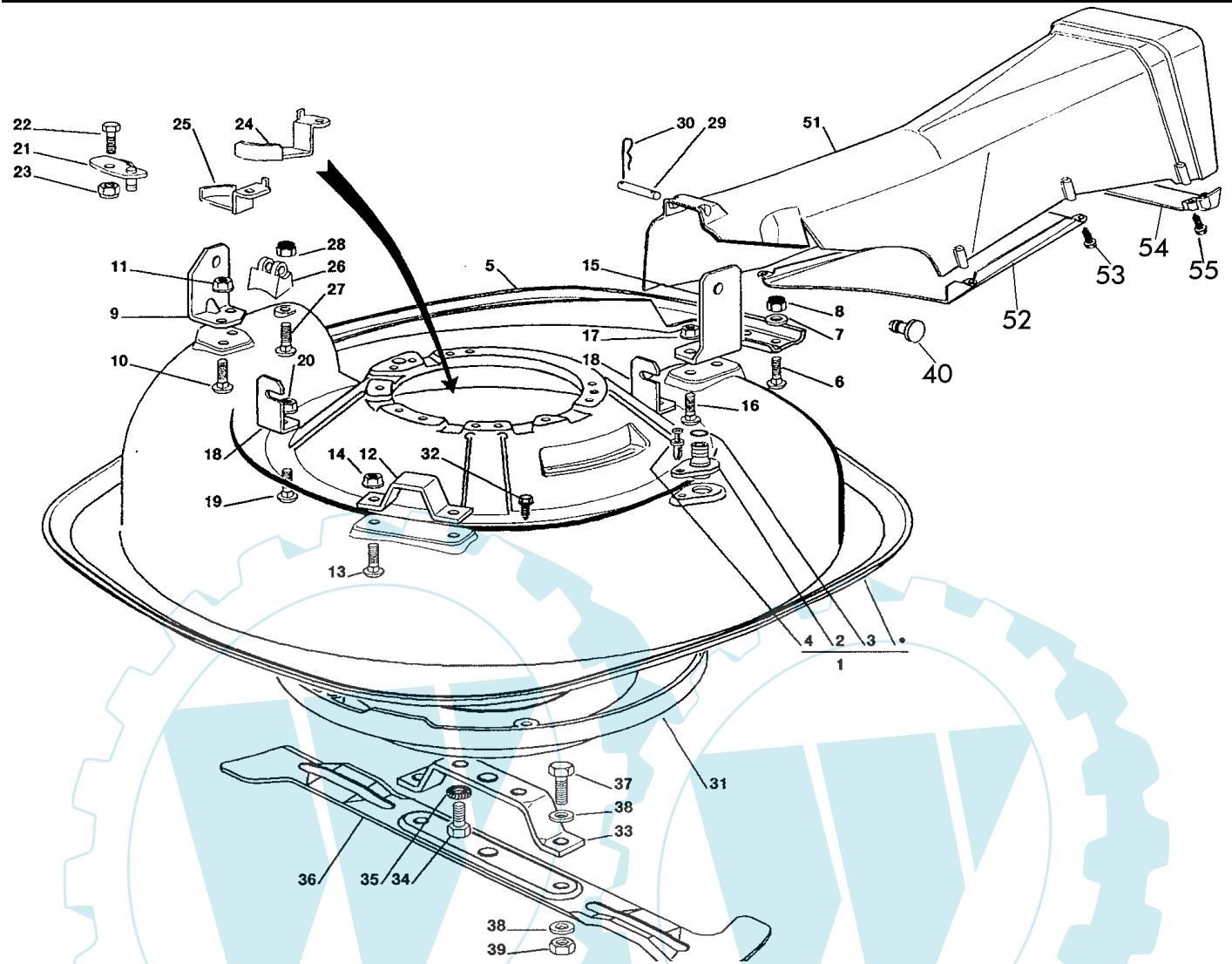
9/12  
101/202



RASENTRAKTOREN  
Modelle 2001 & 2002  
SCHNEIDWERKZEUG 2



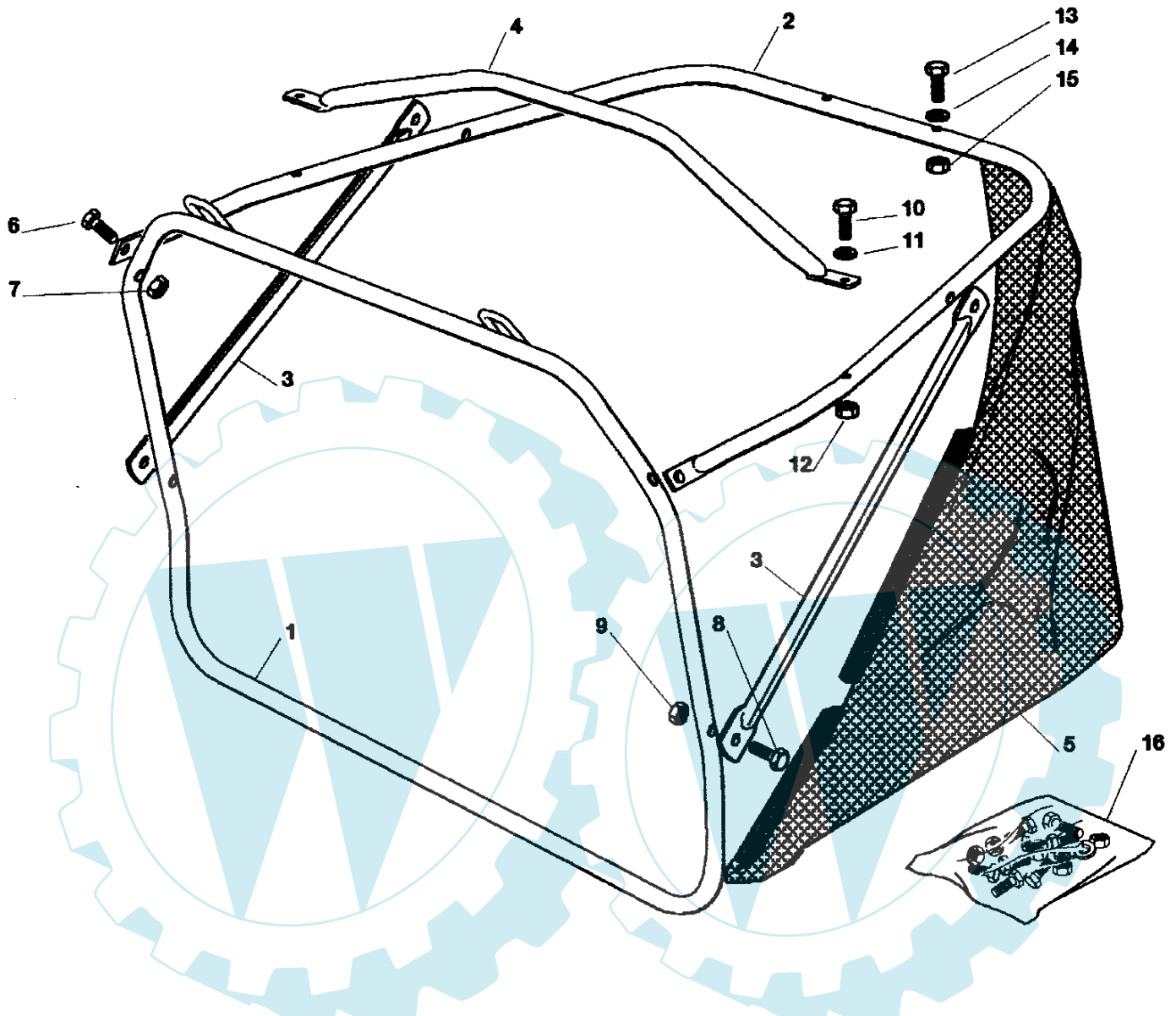
63 / 6,5 RIDER Junior  
Art. 78998  
Modell 2001 & 2002



POS. REF. NO. POS.	BEST.-NR. PART-NO. NO. PIECE	BEZEICHNUNG DESCRIPTION DESIGNATION	Stck Qty. Qte.
1	CG84564095	SCHNEIDWERKZEUG	1
2	CG25033060	WASSERANSCHLUSS	1
3	CG19035000	O-RING	1
4	CG12500030	NIET	1
5	CG84650103	VERSTAERKUNG	1
6	CG12815200	SCHRAUBE	4
7	CG12521330	SCHEIBE	4
8	CG12154510	MUTTER	4
9	CG27772119	PLATTE	1
10	CG12818690	SCHRAUBE	2
11	CG12293201	MUTTER	2
12	CG27772133	PLATTE	1
13	CG12818690	SCHRAUBE	2
14	CG12293201	MUTTER	2
15	CG27772127	PLATTE	1
16	CG12818690	SCHRAUBE	2
17	CG12293201	MUTTER	2
18	CG27753071	WINKEL	2
19	CG12818690	SCHRAUBE	2
20	CG12293201	MUTTER	2
21	CG84545063	PLATTE	1
22	CG12792611	SCHRAUBE	1

POS. REF. NO. POS.	BEST.-NR. PART-NO. NO. PIECE	BEZEICHNUNG DESCRIPTION DESIGNATION	Stck Qty. Qte.
23	CG12155000	MUTTER	1
24	CG27546041	PLATTE	1
25	CG27546043	PLATTE	1
26	CG27230200	BOLZEN	1
27	CG12815210	SCHRAUBE	1
28	CG12154510	MUTTER	1
29	CG27510097	HAKEN	1
30	CG24487997	SPLINT	2
31	CG27600112	SCHUTZ	1
32	CG12735402	SCHRAUBE	5
33	CG27787045	HALTER	1
34	CG12794110	SCHRAUBE	2
35	CG12540070	SCHEIBE	2
36	CG84109501	MESSER	1
37	CG12793102	SCHRAUBE	2
38	CG12523060	SCHEIBE	4
39	CG12155010	MUTTER	2
40	CG27275000	GUMMISTOPFEN	1
51	CG27107502	BLECHSATZ	1
52	CG27140053	ABWEISER	1
53	CG12735402	SCHRAUBE	6
54	CG27650120	VERSTAERKUNG	1
55	CG12735410	SCHRAUBE	2

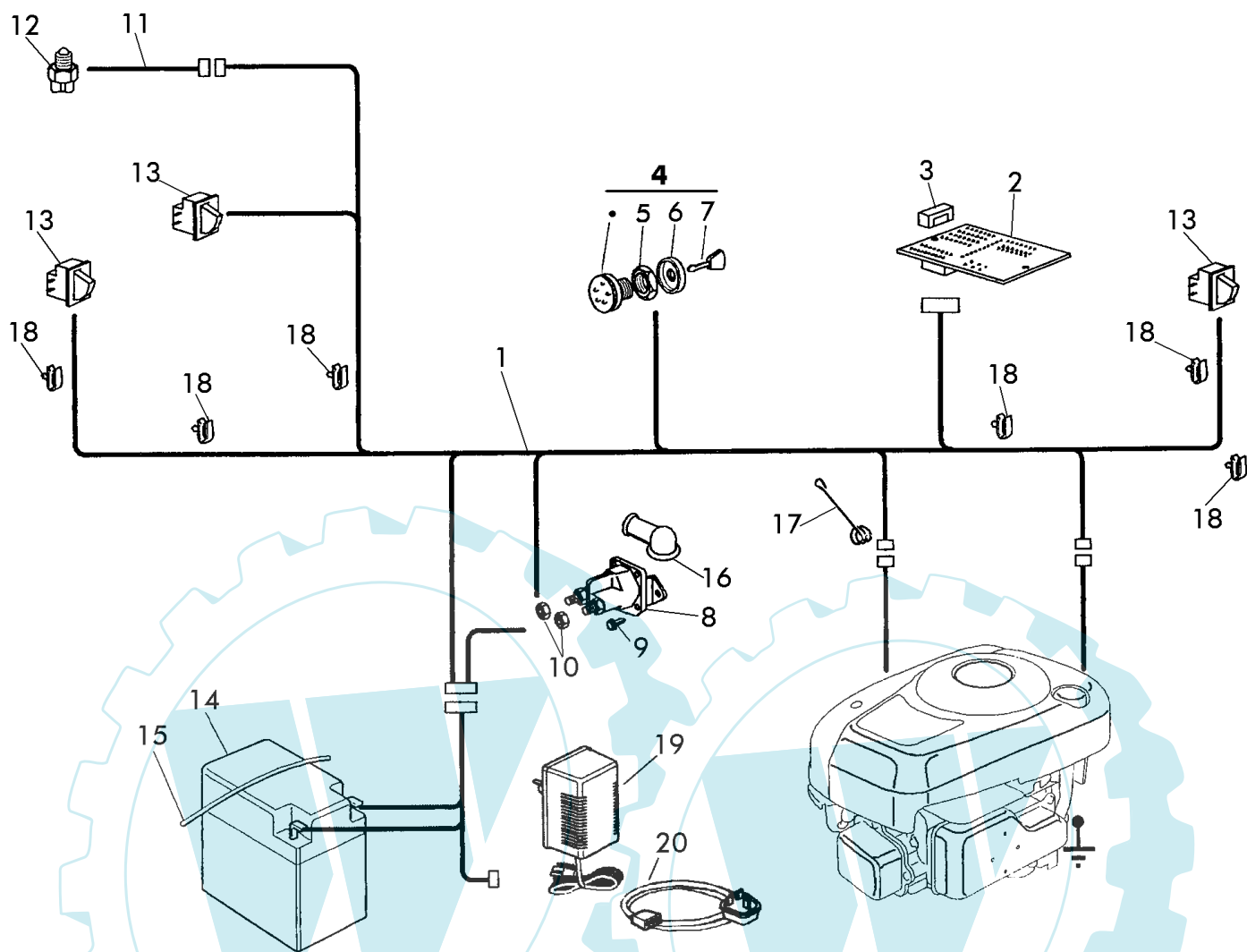
10/12		RASENTRAKTOREN Modelle 2001 & 2002		63 / 6,5 RIDER Junior Art. 78998
101/202		AUFFANGSACK		Modell 2001 & 2002



POS. REF.NO. POS.	BEST.-NR. PART-NO. NO.PIECE	BEZEICHNUNG DESCRIPTION DESIGNATION	Stck Qty. Qte.	POS. REF.NO. POS.	BEST.-NR. PART-NO. NO.PIECE	BEZEICHNUNG DESCRIPTION DESIGNATION	Stck Qty. Qte.
1	CG84801121	VORDERRAHMEN	1	9	CG12154330	MUTTER	4
2	CG84801119	OBERERRAHMEN	1	10	CG12789210	SCHRAUBE	2
3	CG27650117	VERSTAERKUNG	2	11	CG12521331	SCHEIBE	2
4	CG84394051	GRIFF	1	12	CG12154330	MUTTER	2
5	CG84106055	SACK	1	13	CG12674530	SCHRAUBE	2
6	CG12789020	SCHRAUBE	2	14	CG12521331	SCHEIBE	2
7	CG12154330	MUTTER	2	15	CG12154330	MUTTER	2
8	CG12789020	SCHRAUBE	4	16	CG84180186	SCHRAUBENSATZ (#6-15)	1

63 / 6,5 RIDER Junior  
Art. 78998

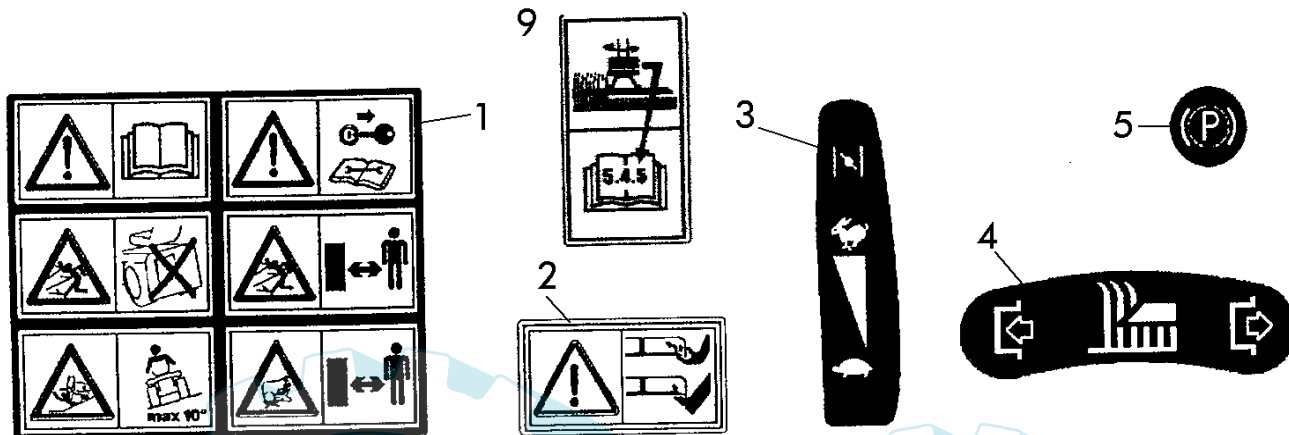
11/12		RASENTRAKTOREN Modelle 2001 & 2002 Elektr.Schema / Teile		63 / 6,5 RIDER Junior Art. 78998 Modell 2001 & 2002
101/202				



POS. REF.NO. POS.	BEST.-NR. PART-NO. NO.PIECE	BEZEICHNUNG DESCRIPTION DESIGNATION	Stck Qty. Qte.	POS. REF.NO. POS.	BEST.-NR. PART-NO. NO.PIECE	BEZEICHNUNG DESCRIPTION DESIGNATION	Stck Qty. Qte.
1	<a href="#">CG84040116</a>	KABELSATZ	1	11	CG27065060	KABEL	1
2	CG27722352	ELEKTRONISCHE KARTE	1	12	<a href="#">CG19700046</a>	ANTRIEB SCHALTER	1
3	CG33340033	SICHERUNG	1	13	CG19410606	MIKROSCHALTER	3
4	CG18450065	SCHALTER	1	14	CG18120004	BATTERIE	1
5	CG18400861	NUTMUTTER	1	15	CG27430572	FEDER	1
6	CG18565351	NUTMUTTER SCHUTZ	1	16	CG18564861	STECKER	1
7	CG18210016	ZÜNDSCHLÜSSEL	1	17	CG25430239	FEDER	1
8	CG18736111	ANLASSRELAIS	1	18	CG33320506	KABELBEFESTIGUNG	6
9	CG12791213	SCHRAUBE	2	19	<a href="#">CG82180051</a>	BATTERIE-LADEGERÄT	1
10	CG12292102	MUTTER	2	20	<a href="#">CG82180055</a>	ADAPTERKABEL (nur U.K.)	1

63 / 6,5 RIDER Junior  
Art. 78998

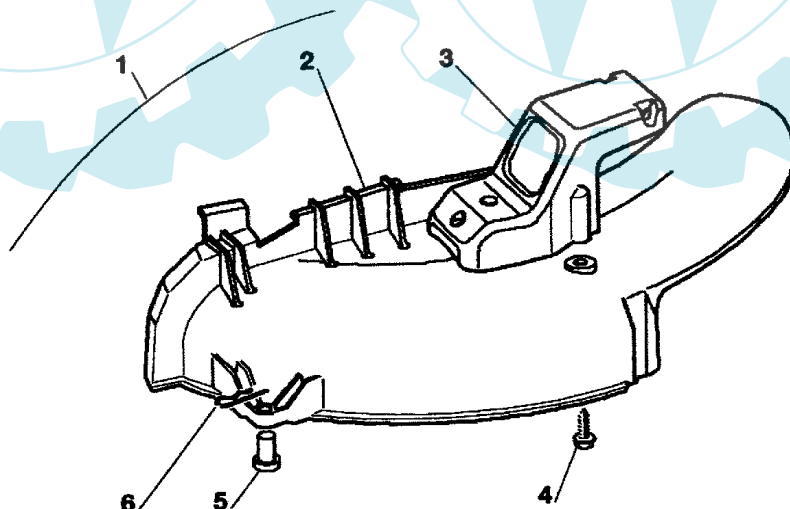
12/12	RASENTRAKTOREN	63 / 6,5 RIDER Junior
	Modelle 2001 & 2002	Art. 78998
101/202	Aufkleber & ZUBEHÖR	Modell 2001 & 2002



POS. REF.NO. POS.	BEST.-NR. PART-NO. NO.PIECE	BEZEICHNUNG DESCRIPTION DESIGNATION	Stck Qty. Qte.	POS. REF.NO. POS.	BEST.-NR. PART-NO. NO.PIECE	BEZEICHNUNG DESCRIPTION DESIGNATION	Stck Qty. Qte.
1	CG14357428	AUFKLEBER	1	5	CG14358460	AUFKLEBER	1
2	CG14356699	AUFKLEBER	1	6	CG14358417	AUFKLEBER	1
3	CG14358415	AUFKLEBER	1	7	CG14358416	AUFKLEBER	1
4	CG14358418	AUFKLEBER	1	9	CG14358654	AUFKLEBER	



ZUBEHÖR AUF ANFRAGE



POS. REF.NO. POS.	BEST.-NR. PART-NO. NO.PIECE	BEZEICHNUNG DESCRIPTION DESIGNATION	Stck Qty. Qte.	POS. REF.NO. POS.	BEST.-NR. PART-NO. NO.PIECE	BEZEICHNUNG DESCRIPTION DESIGNATION	Stck Qty. Qte.
1	CG99900035	VORRICHTUNG Z.MULCHEN	1	4	CG12735410	SCHRAUBE	3
2	CG27140052	ABWEISER	1	5	CG25510022	BOLZEN	1
3	CG27230201	DREHPUNKT	1	6	CG24487998	SPLINT	1

63 / 6,5 RIDER Junior

Art. 78998

Ihr Ersatzteilspezialist im Internet